



## CABLOXX

Più design per i mobili con serratura

[www.blum.com](http://www.blum.com)

 **blum**®







# Il valore aggiunto per i mobili di alta qualità

Oggetti personali di valore, documenti riservati, merci preziose: i mobili con serratura vengono impiegati in molti ambiti. CABLOXX porta più sicurezza nei mobili di qualità e offre allo stesso tempo maggiore libertà in fatto di design.

**blum**

## Indice

- 4** Una soluzione per tante idee
- 6** Protezione contro gli accessi indesiderati
- 8** Sicurezza antiribaltamento per mobili indipendenti
- 10** Comfort pluricollaudato nella lavorazione
- 12** Informazioni per l'ordine e la progettazione
- 22** L'azienda Blum



### Tutte le tecnologie del movimento

BLUMOTION, SERVO-DRIVE, TIP-ON BLUMOTION o TIP-ON – il sistema di chiusura di Blum può essere utilizzato per tutte le tecnologie del movimento elettriche e meccaniche.



### Diversi colori

Con le varianti di colore nero terra, grigio orione, grigio chiaro e bianco seta è possibile coordinare il colore della scatola di chiusura con quello del rispettivo sistema box.



# Una soluzione per tante idee

Per LEGRABOX, TANDEMBOX, MOVENTO o TANDEM – il sistema di chiusura di Blum offre numerose possibilità di allestimento.

CABLOXX consente di realizzare corpi mobile con diverse larghezze e altezze e diverse altezze dei cassetti.

 blum®





# Protezione contro gli accessi indesiderati

CABLOXX è la soluzione ideale per gli oggetti che devono essere tenuti in ordine, presentati in modo gradevole e conservati al sicuro. I cassetti sono perfettamente chiusi e proteggono gli oggetti contro gli accessi indesiderati. Il sistema di chiusura di Blum può essere realizzato con le serrature cilindriche comunemente reperibili in commercio.

 **blum**



## **Protezione per i bambini affidabile**

I cassetti con serratura sono perfetti come chiusura di sicurezza per i bambini tra le mura domestiche. Potenziali fonti di pericolo come detersivi o medicinali sono riposti in sicurezza e fuori dalla portata dei bambini.







# Sicurezza antiribaltamento per mobili indipendenti

CABLOXX offre maggiore sicurezza nell'uso dei mobili anche grazie alla sicurezza antiribaltamento integrata. Un blocco dell'estrazione consente di aprire un solo cassetto alla volta. In questo modo anche i mobili indipendenti possono essere realizzati con design di alta qualità.

 **blum**











#### **Elevata flessibilità**

Tagliando la barra di bloccaggio della misura desiderata è possibile posizionare in modo flessibile i distanziali e le unità di bloccaggio. In questo modo CABLOXX offre un'elevata libertà di configurazione.



#### **Indipendente dal sistema di estrazione**

La scatola di chiusura non viene fissata alla spondina, ma direttamente al frontale. In questo modo CABLOXX non ha alcun effetto sul montaggio e sulla lavorazione del rispettivo sistema di estrazione.



#### **Dima per il taglio su misura**

La dima consente di tagliare su misura con precisione la barra di bloccaggio, i distanziali e l'asta di sincronizzazione, nonché di eseguire il foro di posizionamento per l'elemento terminale e lo schema di foratura per l'alloggiamento della sincronizzazione.



## Comfort pluricollaudato durante la lavorazione

In combinazione con CABLOXX è possibile realizzare i sistemi box e di guide con le consuete dimensioni di lavorazione. Grazie alla flessibilità del sistema di chiusura di Blum, le regolazioni verticale, laterale, dell'inclinazione e della profondità restano completamente accessibili e possono essere utilizzate con il consueto comfort.

 blum®





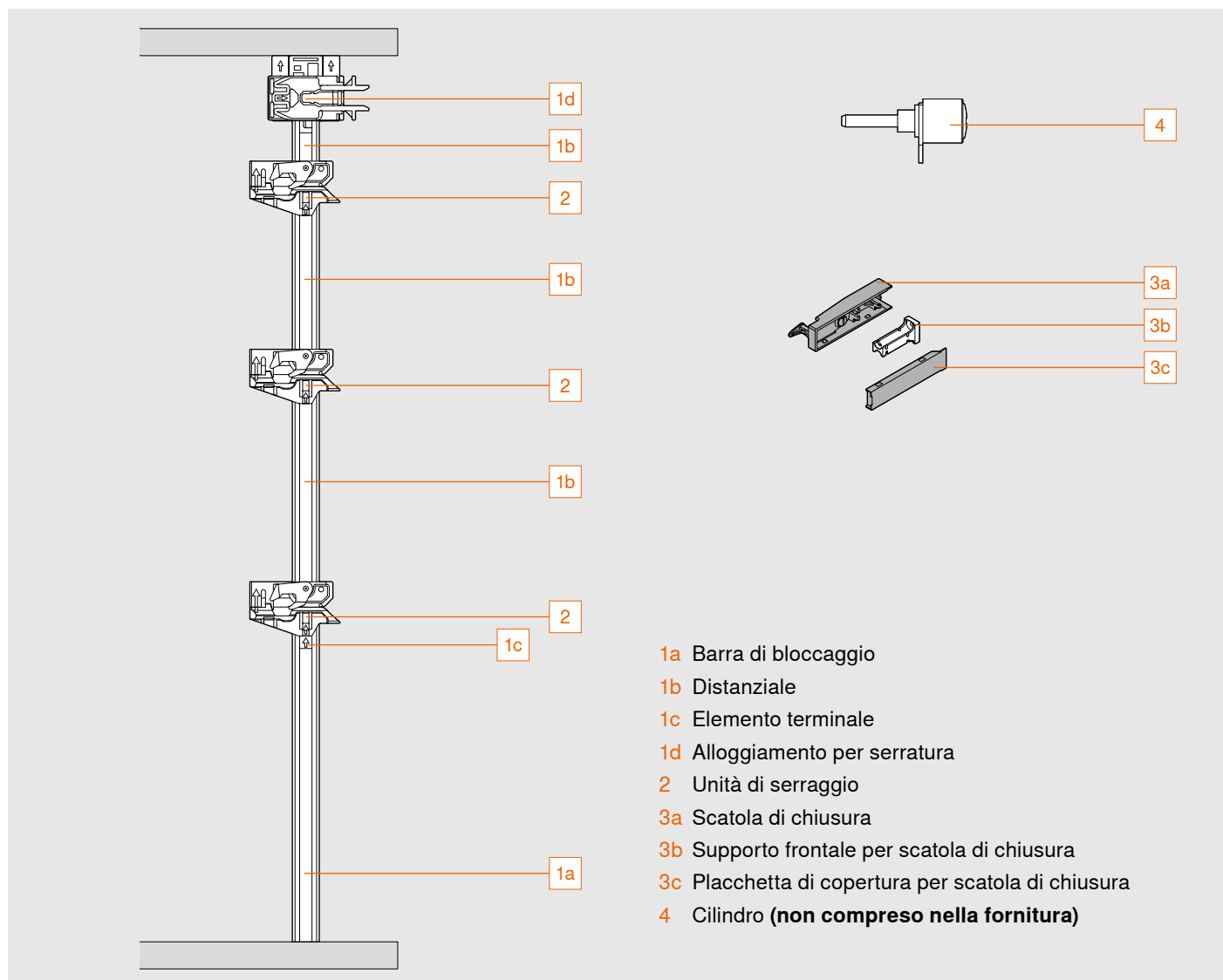
Prodotto



Descrizione

- Con il suo programma compatto, CABLOXX offre più sicurezza e allo stesso tempo una maggiore libertà in fatto di design.
- Soluzione indipendente dal sistema, combinabile con diversi sistemi box e sistemi di guide
- Elevata flessibilità – adattabile a mobili di diverse dimensioni
- Fino a cinque cassettoni realizzabili per barra di bloccaggio
- Combinabile con tutte le tecnologie del movimento
- Comfort di regolazione senza limiti

Panoramica dei componenti





## Informazioni per l'ordine

Set barre di bloccaggio da tagliare su misura	
<b>1</b> 	<b>Set barre di bloccaggio</b> Altezza del corpo mobile max. 600 mm <b>Z80S0560</b> 800 mm <b>Z80S0760</b>
	<b>Composto da:</b> 1a 1 barra di bloccaggio, simmetrica 1b 1 distanziale da tagliare su misura 1c 1 elemento terminale 1d 1 alloggiamento per serratura 1 dima di foratura per elemento terminale 1 indicazione di montaggio  Taglio della barra di bloccaggio: Altezza interna LH - 2 mm
<b>2</b> 	<b>Unità di serraggio</b>  Destra <b>Z80.000V</b> Sinistra <b>Z80.000V</b>

Set barre di bloccaggio preconfezionati	
	<b>Set barre di bloccaggio preconfezionato M/M/M</b> Per l'impiego con LEGRABOX e TANDEMBOX con schema da 32 mm, altezza interna (LH) 544 mm  <b>Z80S0542CA</b>
	<b>Composto da:</b> 1a Barra di bloccaggio, destra 1b Distanziali, premontati 1d Alloggiamento per serratura premontato 2 3 unità di serraggio destre, premontate
	<b>Set barre di bloccaggio preconfezionato C/M</b> Per l'impiego con LEGRABOX e TANDEMBOX con schema da 32 mm, altezza interna (LH) 544 mm  <b>Z80S0542BA</b>
	<b>Composto da:</b> 1a Barra di bloccaggio, destra 1b Distanziali, premontati 1d Alloggiamento per serratura premontato 2 2 unità di serraggio destre, premontate

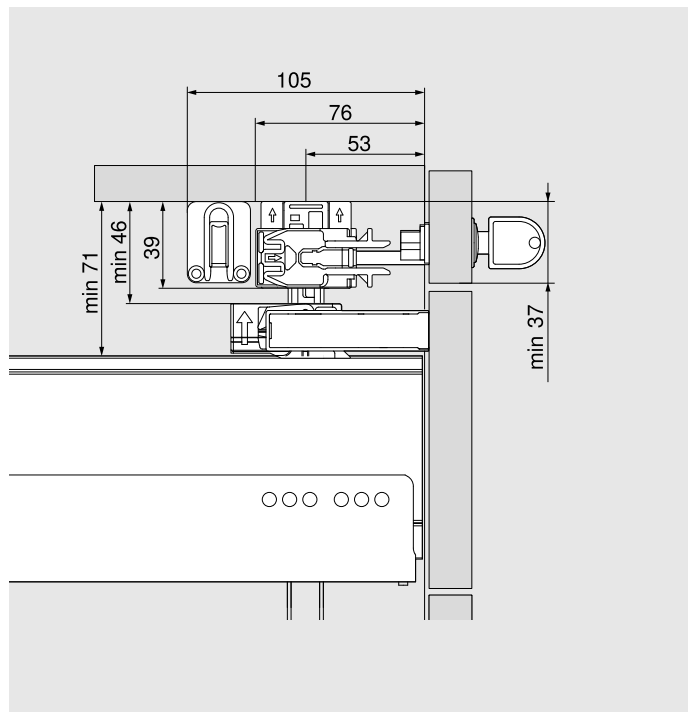
3		Set scatole di chiusura	
	SW-M	bianco seta opaco	<b>Z80.000S</b>
	WGR	grigio chiaro	<b>Z80.000S</b>
	OG-M	grigio orione opaco	<b>Z80.000S</b>
	TS-M	nero terra opaco	<b>Z80.000S</b>
<b>Composto da:</b> 3a 1 scatola di chiusura 3b 1 supporto frontale per scatola di chiusura 3c 1 placchetta di copertura per scatola di chiusura			

Set opzionale	
	<b>Set di sincronizzazione*</b> Consigliato per larghezze del corpo mobile > 600 mm in combinazione con funzione di chiusura  <b>Z80V000A</b>
	<b>Composto da:</b> 2 supporti per sincronizzazione 2 leve per sincronizzazione  * In caso di utilizzo di una sincronizzazione sono necessari due set di barre di bloccaggio.
	<b>Asta di sincronizzazione*</b> Da tagliare su misura <b>Z80V1163W</b> Taglio pezzi: larghezza interna corpo mobile LW - 7 mm  * In caso di utilizzo di una sincronizzazione sono necessari due set di barre di bloccaggio.

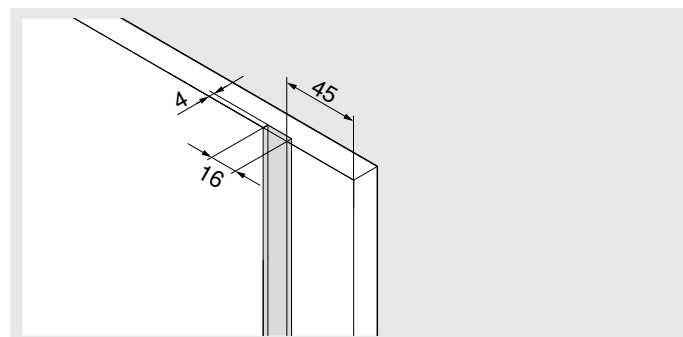
Attrezzi di lavorazione	
	<b>Dima per il taglio su misura</b> Taglio su misura della barra di bloccaggio, dei distanziali e dell'asta di sincronizzazione. Foratura per l'elemento terminale e l'alloggiamento della sincronizzazione.  <b>65.0801</b>
	<b>Dima di posizionamento scatola di chiusura</b> per LEGRABOX <b>65.0807</b> per TANDEMBOX <b>65.0803</b>



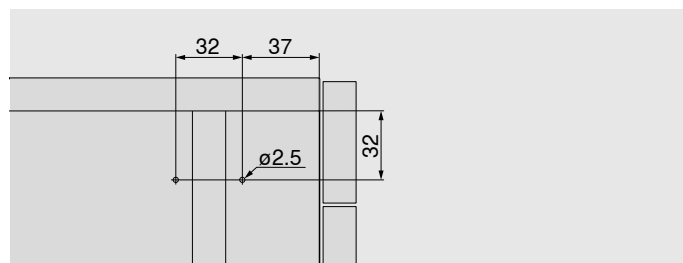
Ingombro barra di bloccaggio e sincronizzazione



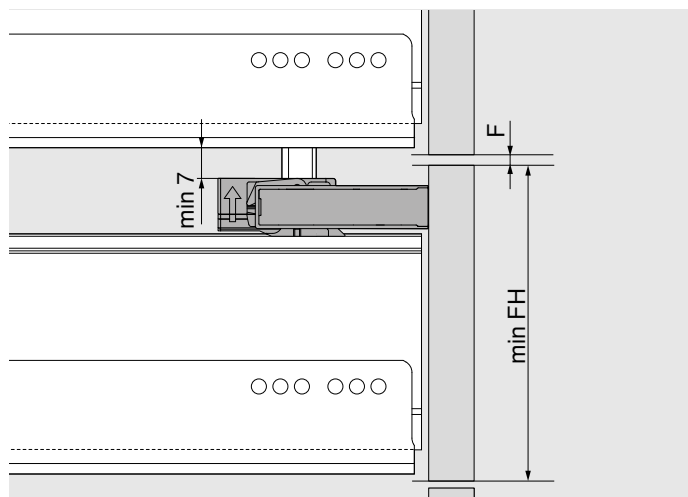
Misura di fresatura per barra di bloccaggio



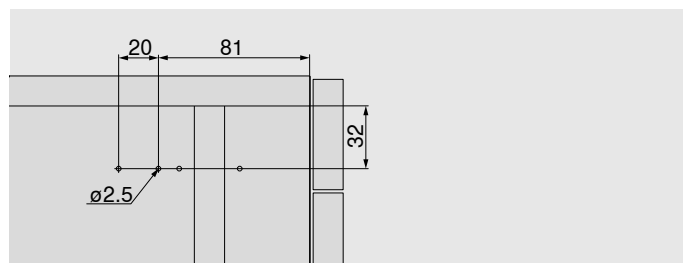
Misura di foratura per barra di bloccaggio



Altezze frontali minime



Misura di foratura opzionale per supporto sincronizzazione



Altezza frontale minima [min. FH]	Altezza							
	N	M	K	B	C	D antaro	D intivo	F
TANDEMBOX	111	126	156	183	215	247	240	–
LEGRABOX	107	132	170	–	221	–	–	285

Con fuga [F] 2 mm  
Valido per le guide BLUMOTION

Misura di foratura per supporto frontale della scatola di chiusura

**LEGRABOX**

Preforare per il supporto frontale della scatola di chiusura  $\varnothing 2.5$  mm

	Altezza				
LEGRABOX	N	M	K	C	F
[X] mm	40	59	97	148	212

AMBIA-LINE  
Ringhiera trasversale non considerata (+ 4 mm)

**TANDEMBOX**

Preforare per il supporto frontale della scatola di chiusura  $\varnothing 2.5$  mm

	Altezza						
TANDEMBOX	N	M	K	B	C	D <sub>antaro</sub>	D <sub>intivo</sub>
[X] mm	57	57	87	114	146	178	171

**Cassetto in legno**

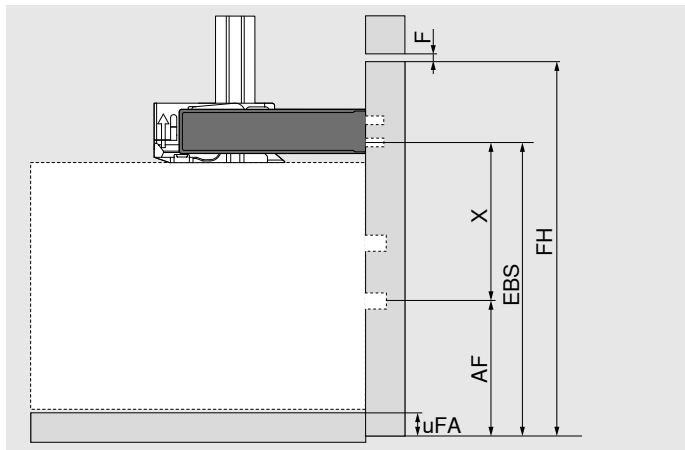
SKH Altezza cassetto

**Specifiche del cilindro**

**Misura di foratura per cilindro**



Legenda



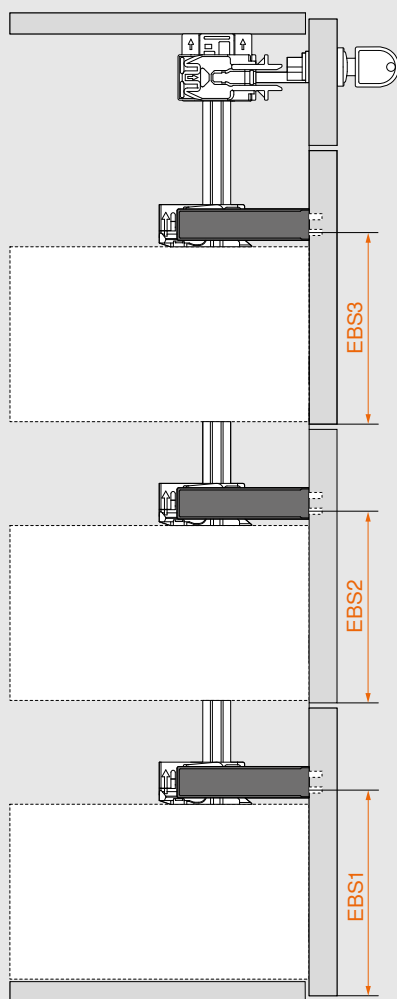
- FH Altezza frontale
- EBS Quota di montaggio scatola di chiusura
- X Misura di foratura per scatola di chiusura (pagina 15)
- AF Misura di avvitamento attacco frontale
- uFA Sormonto frontale inferiore
- F Fuga



➤ Calcolo distanziali  
[www.blum.com/configurator](http://www.blum.com/configurator)

Fase 1

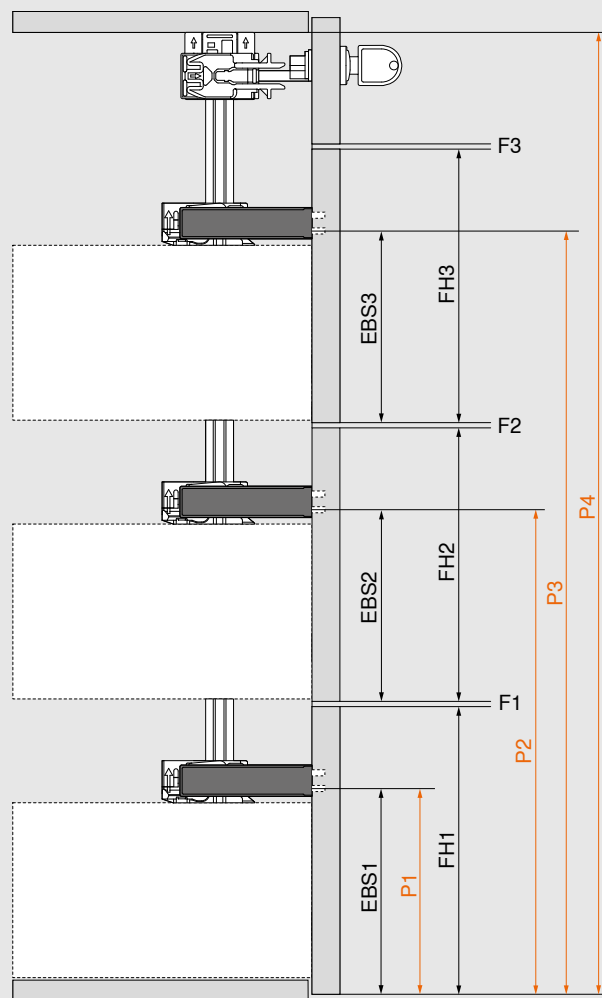
Calcolare la quota di montaggio della scatola di chiusura (EBS)



$EBS = X + AF$

Fase 2

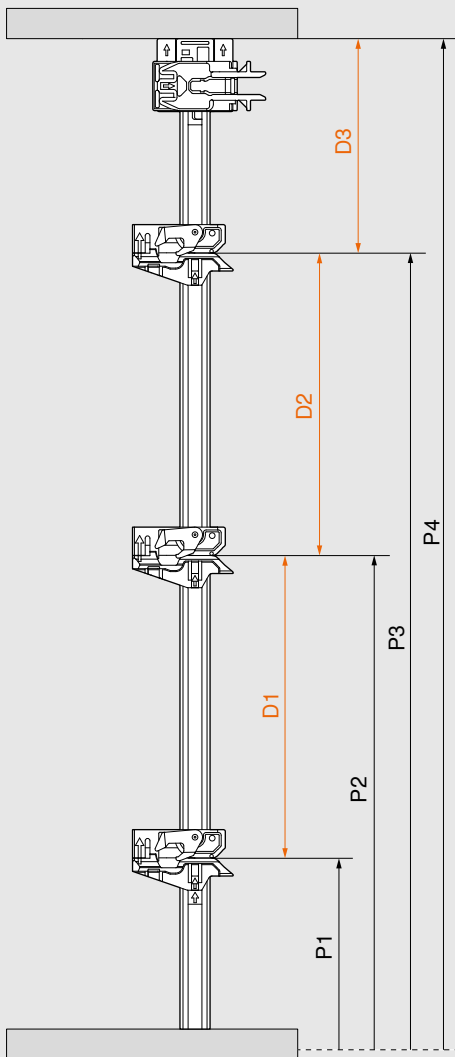
Calcolare la posizione della scatola di chiusura (P) nel corpo mobile



- $P1 = EBS1$
- $P2 = FH1 + F1 + EBS2$
- $P3 = FH1 + F1 + FH2 + F2 + EBS3$
- $P4 = LH + uFA$

Fase 3

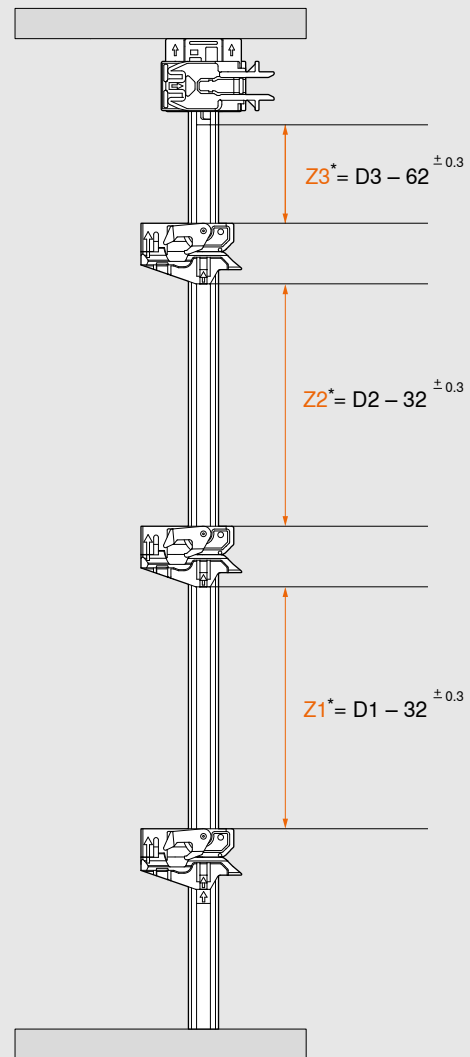
Calcolare la distanza (D) tra le unità di serraggio



$D1 = P2 - P1$   
 $D2 = P3 - P2$   
 $D3 = P4 - P3$

Fase 4

Calcolare la misura del taglio (Z)



\* Per un taglio preciso raccomandiamo la dima per il taglio su misura **65.0801** (vedasi pagina 13).

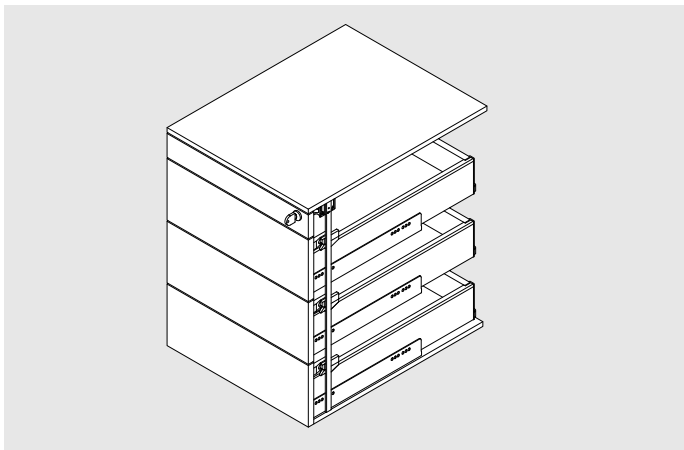


CABLOXX

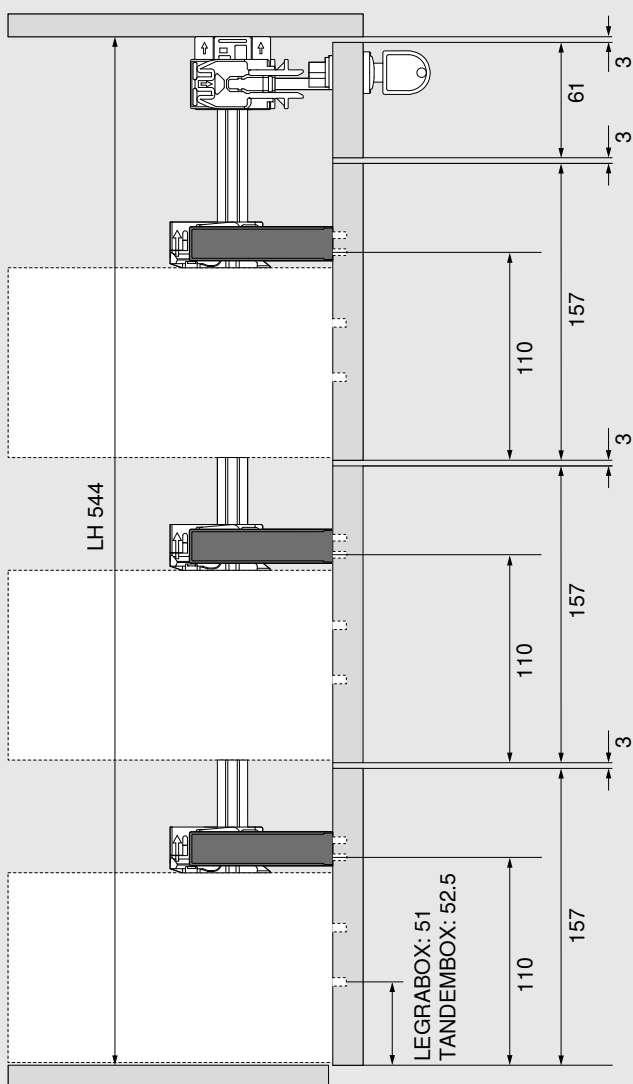


## Progettazione del set di barre di bloccaggio preconfezionato

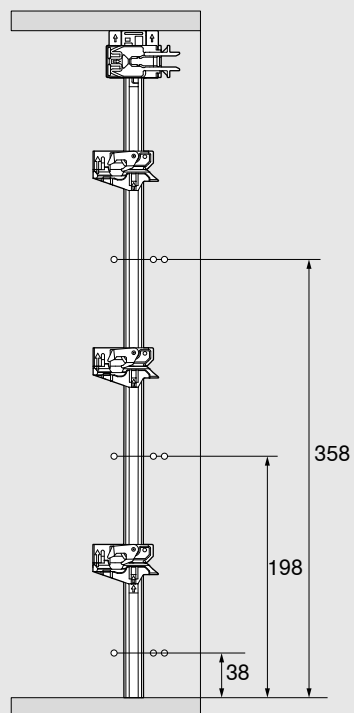
Altezza M/M/M



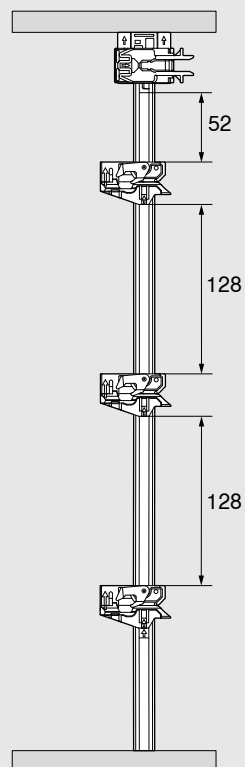
### Altezze del frontale, fughe e quota di montaggio della scatola di chiusura



### Posizione delle viti delle guide fianco



### Lunghezza dei distanziali

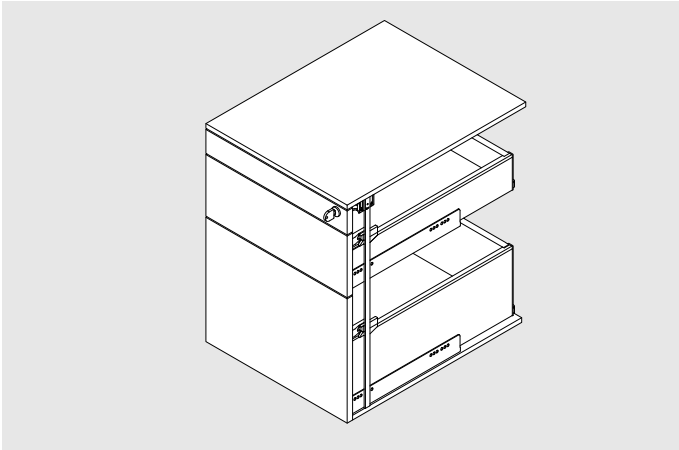


# Progettazione del set di barre di bloccaggio preconfezionato

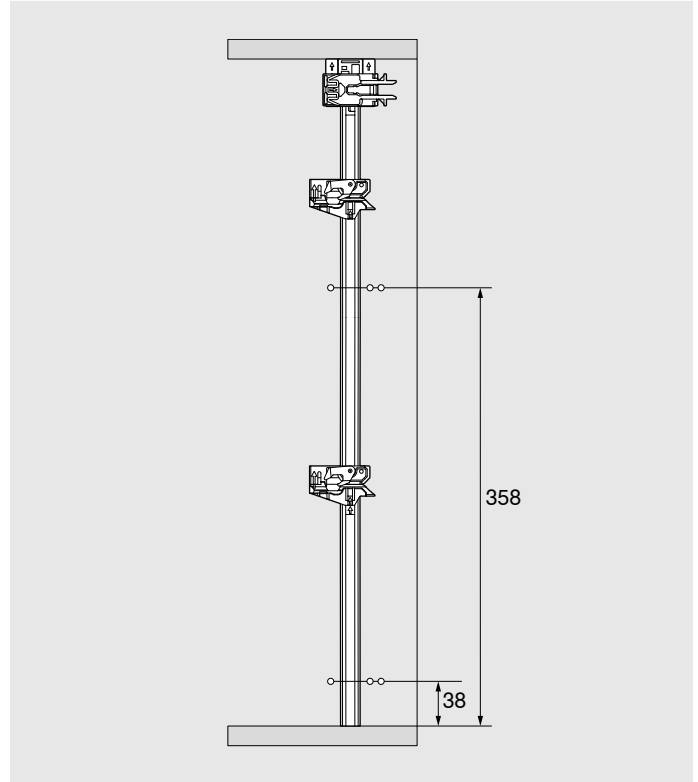
CABLOXX



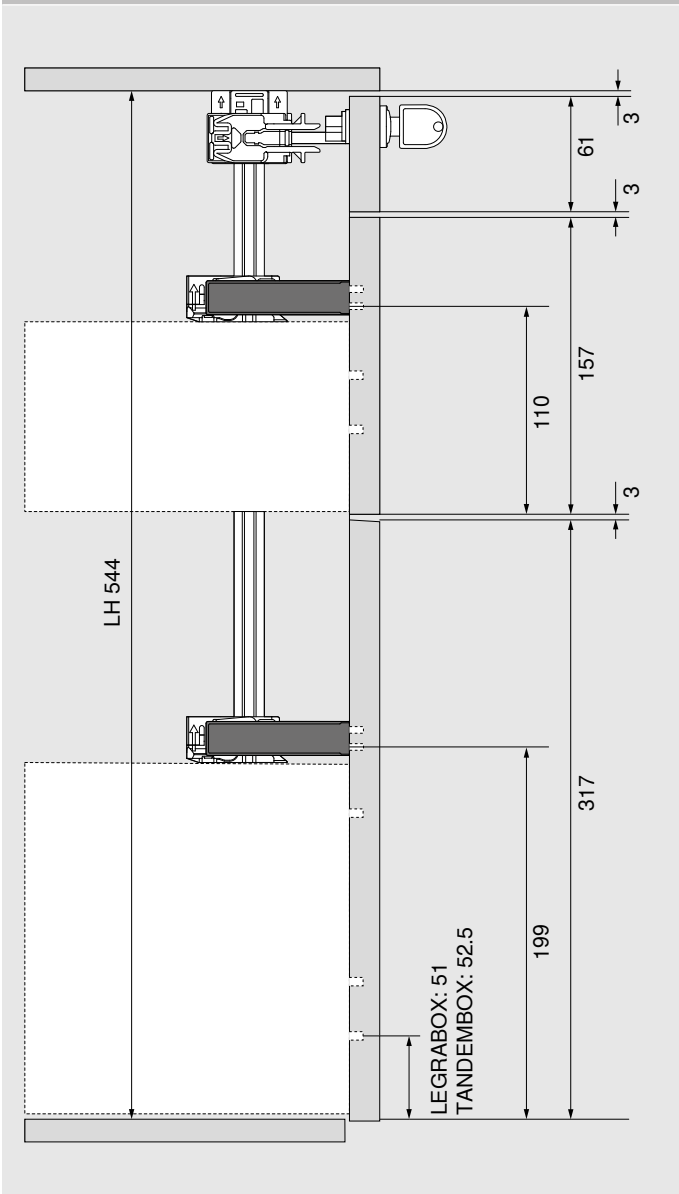
## Altezza C/M



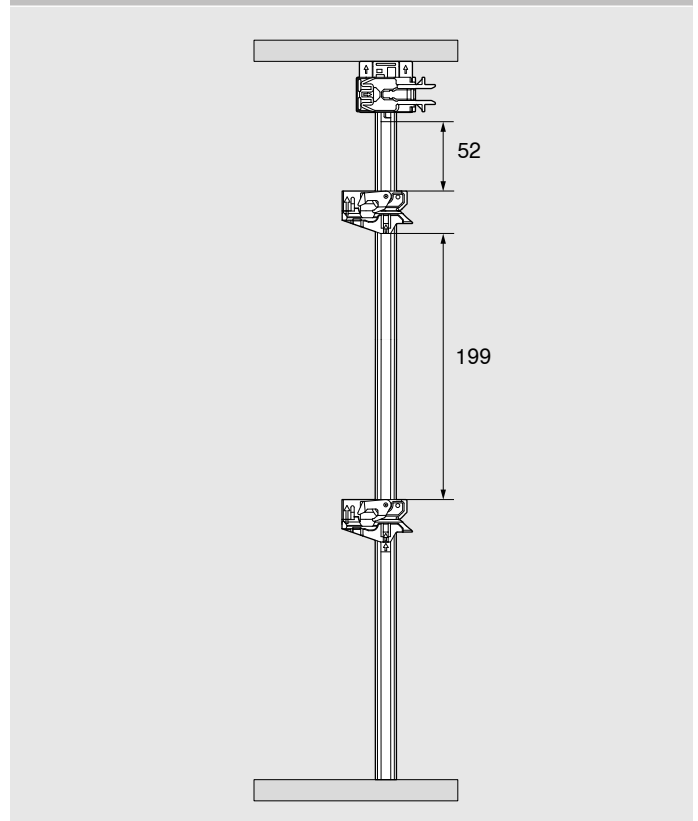
## Posizione delle viti delle guide fianco



## Altezze del frontale, fughe e quota di montaggio della scatola di chiusura



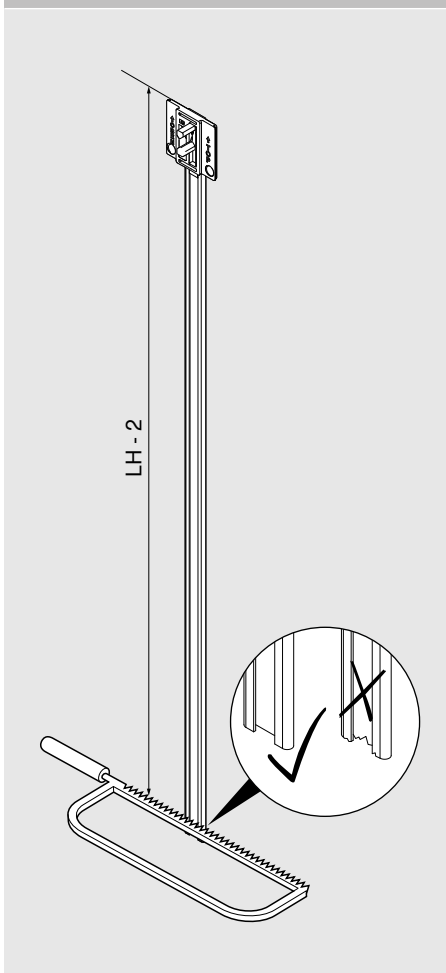
## Lunghezza dei distanziali





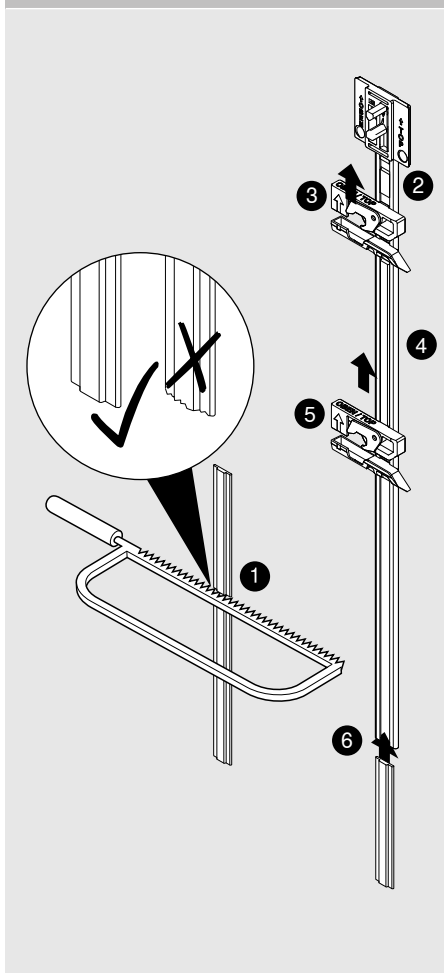
Barra di bloccaggio, unità di serraggio e cilindro

Tagliare su misura la barra di bloccaggio\*

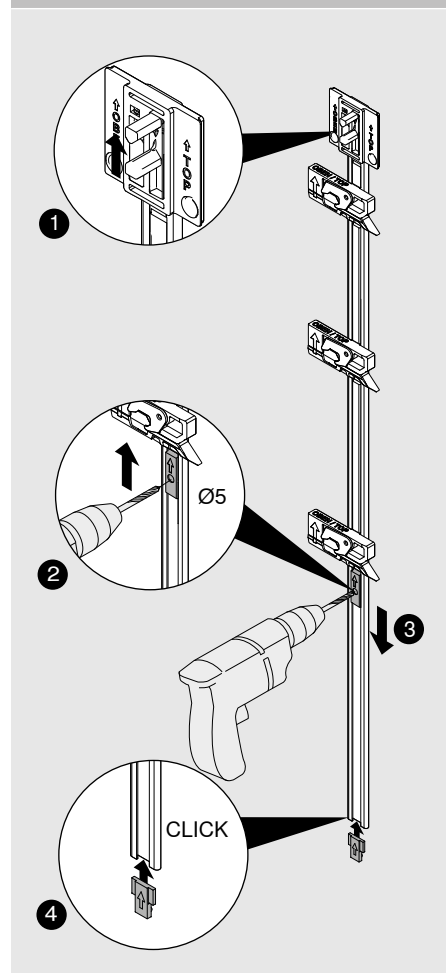


\* Per un taglio preciso raccomandiamo la dima per il taglio su misura 65.0801 (vedasi pagina 13).

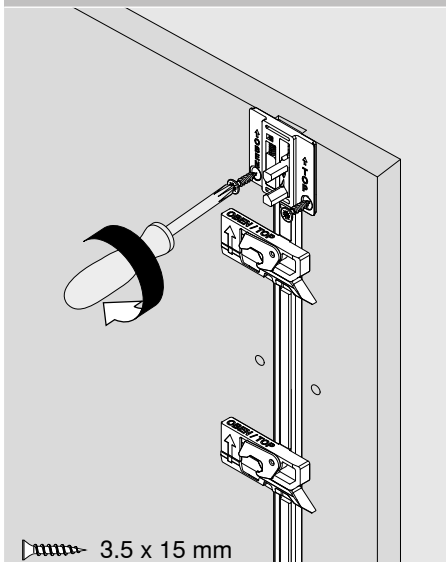
Tagliare su misura il distanziale, montare l'unità di serraggio



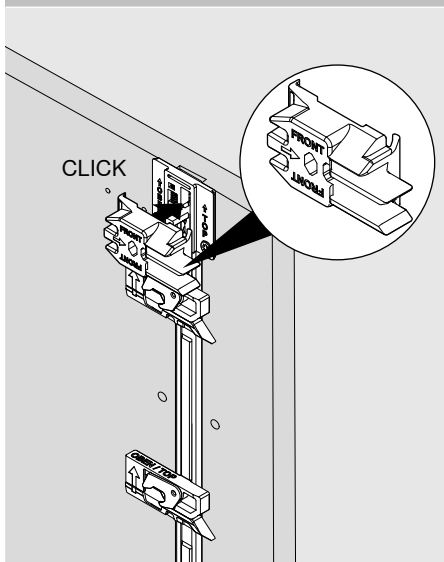
Fissare l'elemento terminale



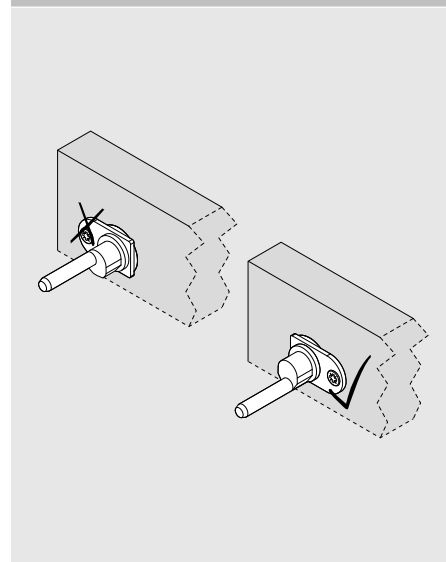
Montare la barra di bloccaggio



Montare l'alloggiamento per serratura

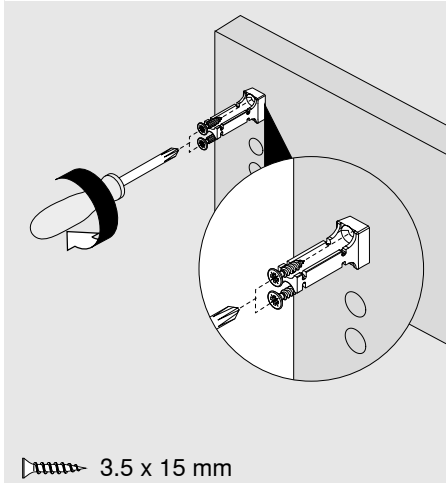


Montare il cilindro



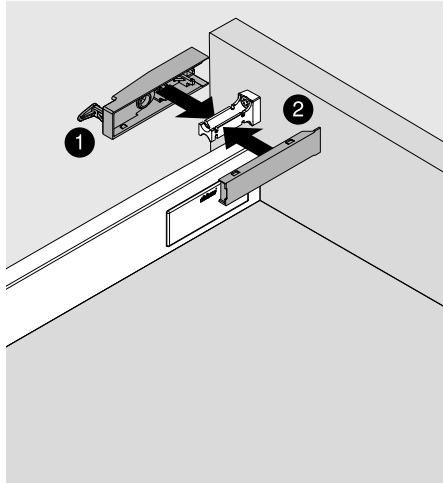
Scatola di chiusura e sincronizzazione

Supporto frontale scatola di chiusura

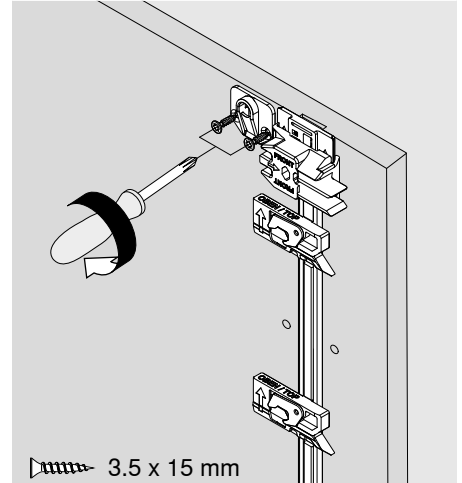


3.5 x 15 mm

Scatola di chiusura e placchetta di copertura

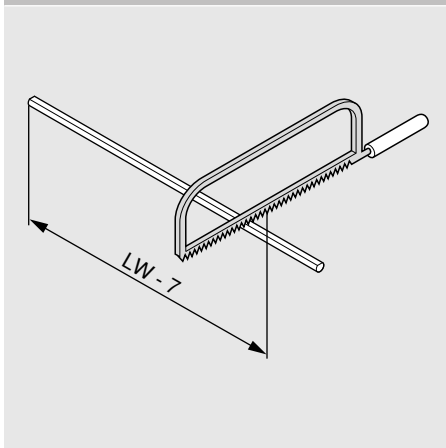


Supporto per sincronizzazione

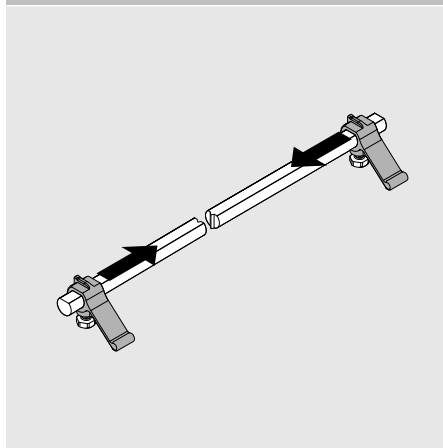


3.5 x 15 mm

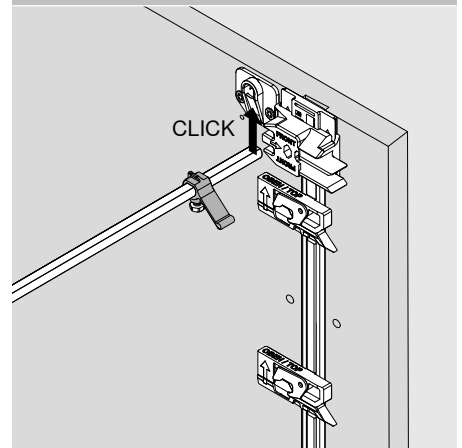
Tagliare su misura l'asta di sincronizzazione\*



Inserire la leva della sincronizzazione

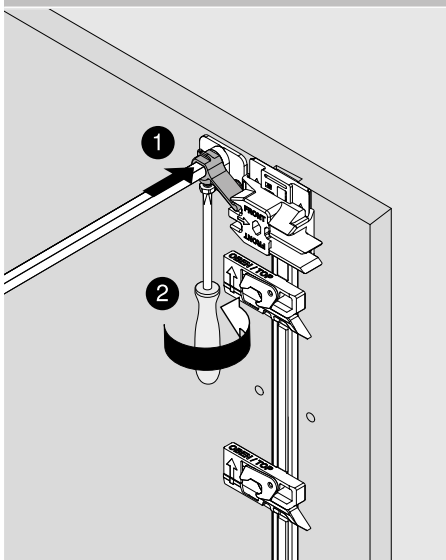


Agganciare l'asta di sincronizzazione

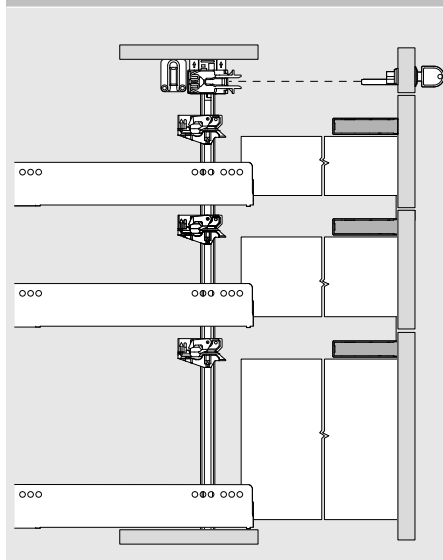


\* Per un taglio preciso raccomandiamo la dima per il taglio su misura 65.0801 (vedasi pagina 13).

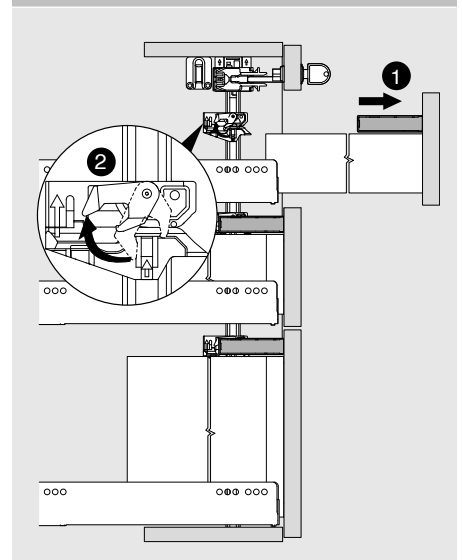
Fissare la leva della sincronizzazione



Montaggio cassette



Smontaggio cassette



# L'azienda Blum

Fondata oltre 60 anni fa, Blum è oggi un'azienda a conduzione familiare operativa a livello internazionale. I suoi settori di attività strategici comprendono sistemi per ante a ribalta, sistemi di cerniere e sistemi di estrazione per cassette e cassettoni. Lo sviluppo di ciascun prodotto è sempre incentrato sulla ricerca del movimento perfetto.

[www.blum.com](http://www.blum.com)

 **blum**







### Blum in Austria e nel mondo

Blum gestisce sette stabilimenti in Austria (Vorarlberg) e altre sedi di produzione in Polonia, USA e Brasile, nonché 28 filiali e rappresentanze. L'azienda esporta in oltre 120 mercati. Il gruppo Blum comprende in tutto 6.900 collaboratori, dei quali 5.300 nel Vorarlberg.



### Vantaggi globali dei clienti

"Produttori, rivenditori, montatori e utilizzatori di cucine – tutti devono ottenere vantaggi dai prodotti Blum e trarre un profitto personale", questa è la filosofia dei vantaggi globali dei clienti di Blum.



### Innovazioni

Per supportare i clienti con soluzioni di accessori per mobili innovative e assicurare un successo imprenditoriale a lungo termine occorre investire in modo coerente nella ricerca e nello sviluppo, in stabilimenti e impianti e nella formazione dei collaboratori. Con oltre 2.600 brevetti registrati in tutto il mondo, Blum è tra le aziende più innovative sul territorio austriaco.



### Qualità

L'attenzione per la qualità di Blum non si limita ai prodotti. Anche i servizi e le collaborazioni con clienti e partner devono soddisfare gli stessi elevati standard qualitativi dell'azienda.



### Ambiente

Noi di Blum siamo convinti che un atteggiamento coscienzioso nei confronti dell'ambiente a lungo termine si rivelerà vincente anche dal punto di vista economico. La lunga durata dei prodotti è soltanto uno dei tanti aspetti importanti. Altre componenti fondamentali sono l'utilizzo di processi ecologici, l'impiego intelligente dei materiali e la gestione energetica efficiente.



### DYNAMIC SPACE

Processi di lavoro ottimali (Workflow), spazio di stivaggio ideale (Space) e un maggiore comfort del movimento (Motion) sono elementi fondamentali per una cucina funzionale. Con le sue idee per cucine funzionali Blum vuole portare funzionalità, comfort ed ergonomia all'interno dei mobili.



O. ELMI SNC  
Via Delle Gerole 26  
I-20867 Caponago MB  
Tel.: +39 02 95740443  
Fax: +39 02 95740746  
E-Mail: [info@elmi.it](mailto:info@elmi.it)  
[www.elmi.it](http://www.elmi.it)

Julius Blum GmbH  
Accessori per mobili  
6973 Höchst, Austria  
Tel.: +43 5578 705-0  
Fax: +43 5578 705-44  
E-mail: [info@blum.com](mailto:info@blum.com)  
[www.blum.com](http://www.blum.com)

